

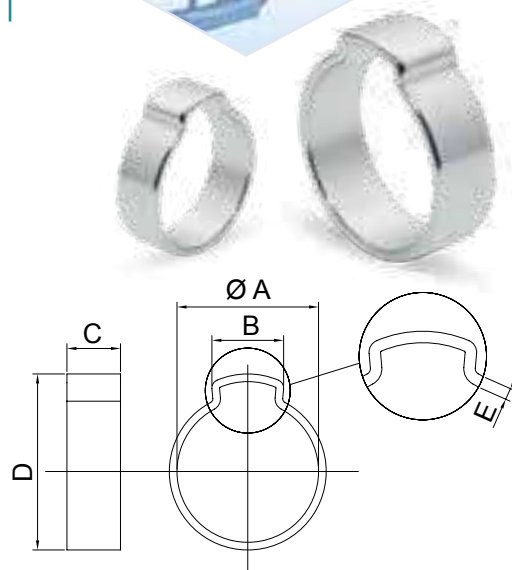
# ONE EAR CLAMPS

One ear clamp is an economical and fast applicable solution for most simple hose assemblies. Thanks to its convenient design, it is resistant to external factors such as impact, friction after assembly. The rounded band edges avoid any damage to the hose. One ear clamps are easy, fast and safe to mount.



	Ø	A	B	C	D	E
<b>W1</b>	7-9	9,3	5,5	6	13	0,8
	8-10	10,3	6		14	
	9-11	11,3	6,5		15	
	10-12	12,3	7	6,5	16	
	11-13	13,3	7,5		17	0,9
	12-14	14,3	8		18,5	1
	14-16	16,3	8,5	7	20,5	1,1
16-18	18,5	9,5		23		

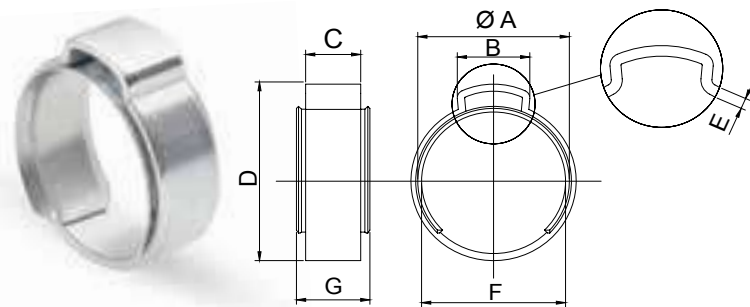
	Ø	A	B	C	D	E
<b>W4</b>	7-9	9,3	5,5	6	13	0,8
	8-10	10,3	6		14	
	9-11	11,3	6,5	6,5	15	
	10-12	12,3	7		16	
	11-13	13,3	7,5		17	
	12-14	14,3	8	7	18,5	
	13-15	15,3			19,5	
	14-16	16,3	8,5		20,5	
	15-17	17,5	9		22	1
	16-18	18,5			23	
	17-19	19,5	9,5	7,5	24	
18-20	20,5	10		25		



# ONE EAR CLAMPS WITH INNER RING

This clamp eliminates the deformation that may occur during the compression process and ensures the equal distribution of pressure around the hose thanks to the specially designed inner ring. It provides superior performance with its sealing, safety and fast applicability features by ensuring equal distribution of the applied tightening pressure around the hose.

	Ø	A	B	C	D	E	F	G
<b>W1</b>	7,5-8,5	9,3	5,5	6	13	0,8	8,5	
	8-9,5	10,3	6		14		9,5	
	9-10,5	11,3	6,5	6,5	15		10,5	7,8
	10-11,5	12,3	7		16		11,5	
	10,5-12,5	13,3	7,5		17	0,9	12,5	
	11,5-13,3	14,3	8		18,5	1	13,3	
	13-15,3	16,3	8,5	7	20,5	1,1	15,3	8,8
15-17,3	18,5	9,5		23		17,3		
<b>W4</b>	7,5-8,5	9,3	5,5	6	13	0,8	8,5	
	8,2-9,5	10,3	6	6	14	0,8	9,5	
	9-10,5	11,3	6,5	6,5	15	0,8	10,5	7,8
	10-11,5	12,3	7	6,5	16	0,8	11,5	
	10,5-12,5	13,3	7,5	6,5	17	0,8	12,5	
	11,5-13,5	14,3	8	7	18,5	1	13,5	
	12,5-14,5	15,3	8	7	19,5	1	14,5	8,8
	13-15,3	16,3	8,5	7	20,5	1	15,3	
	14-16,3	17,5	9	7	22	1	16,3	
	15-17,3	18,5	9,5	7	23	1	17,3	
	16-18,3	19,5	9,5	7,5	24	1	18,3	9,8
17-19,3	20,5	10	7,5	25	1	19,3	9,8	



<b>W1</b>	<b>Band:</b> Zinc Plated St 34 Steel <b>Inner Ring:</b> AISI 301 Stainless Steel
<b>W4</b>	<b>Band:</b> AISI 304 Stainless Steel <b>Inner Ring:</b> AISI 301 Stainless Steel